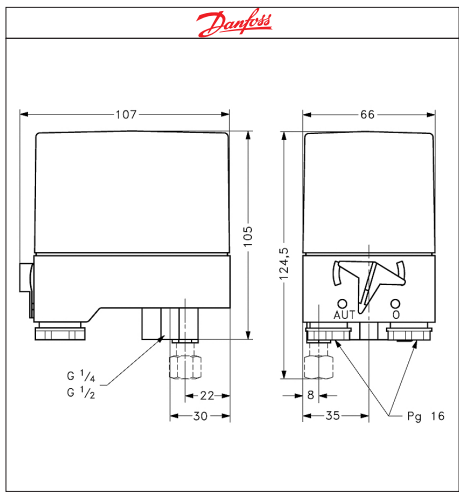




Druckschalter



Druckschalter für Luft und Wasser

Die Druckschalter Typ CS haben ein dreipoliges Kontaktsystem und eine einstellbare Schaltdifferenz. Die Druckschalter werden mit Handschalter geliefert, der das Kontaktsystem unabhängig vom Druck der Anlage in der unterbrochenen Stellung blockiert.

Für automatisches Ein- und Ausschalten von Verdichtern für Druckluft und Wasserpumpenanlagen.

Kontaktsystem: 3-Polig, Einstellbare Schaltdifferenz.

Handschalter zur Blockierung des Kontaktsystems, Schutzart IP 55.

Schaltet bis maximal 3 kW direkt.

Artikel	G1	Bereich	Δ		Max. Druck	VP1
D031E0215	G 1/2a	2-6 bar	1-2 bar	IP 55	6 bar	74.70
D031E0225	G 1/4i	4-12 bar	2-4 bar	IP 55	12 bar	74.70
D031E0235	G 1/2a	4-12 bar	2-4 bar	IP 55	12 bar	74.70
D031E0245	G 1/4i	7-20 bar	3.5-7 bar	IP 55	20 bar	74.70
D031E0255	G 1/2a	7-20 bar	3.5-7 bar	IP 55	20 bar	74.70



Entlastungsventil für Druckschalter

Artikel	Ausführung/Modell	VP1
D031E0298	Entlastungsventil für Rohr \varnothing 6 mm aussen	13.35